



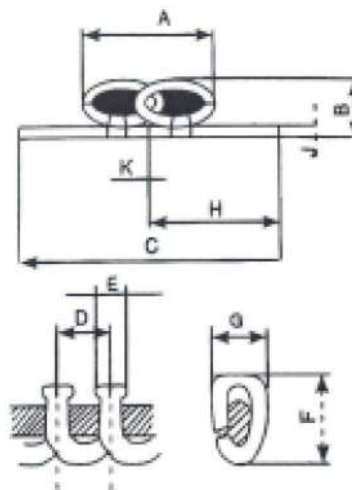
FECHO DE CORRER ESPIRAL

Fecho de Correr Espiral 7.1mm – Ficha Técnica

	Dimensões/mm
União dos dentes (A)	7.10 ~7.25
Altura da espiral (B)	2.80 ~2.90
Largura total (C)	5 ~37
Largura da fita (H)	17.50 ~18.50
Espessura da fita (J)	0.45 ~0.50

	Resistência/Kg
Lateral	71.0
Depreciação da cor	4-5

Artigo	Especificações e Material
Fita	100% Poliéster
Monofilamento	100% Poliéster



Fecho de Correr Espiral 7.1mm – Tratamento Adicional e Especial

Opções	Dados	Notas
Cores	Catálogo de cores Paskal	Quantidade mínima para encomenda=500m
Repelente de água	Disponível	
Retardador de fogo	Disponível	
Resistente ao fogo	Disponível	
Soldável a	PVC/PE/PU/PP	
Revestimento poliuretano	Brilhante/mate	
Personalização	Por marcação	

Acondicionamento

Embalado em 100 ou 200 metros/ jardas em bobinas/ embalagem regular – outras opções de embalagem disponíveis