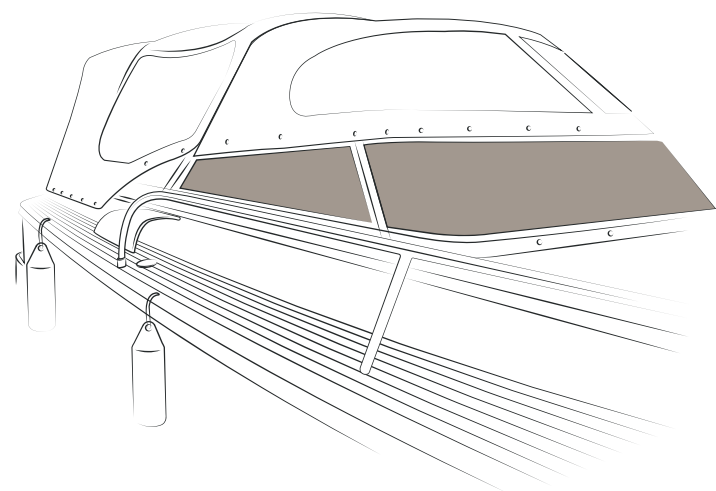


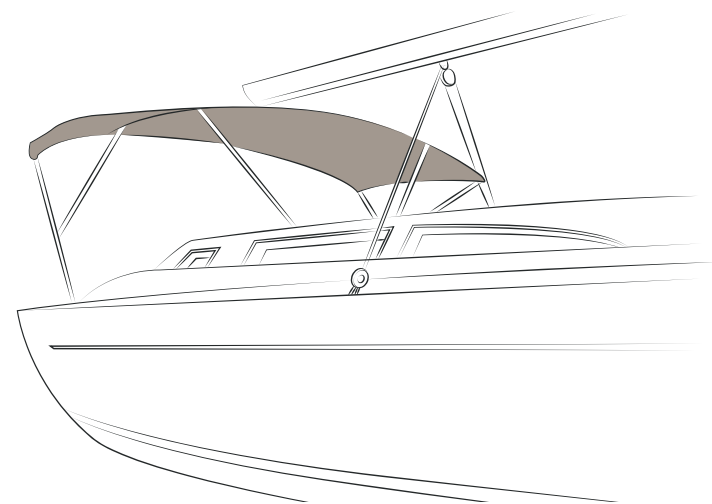
SUNWORKER



SUNWORKER



Fixed biminis only
Biminis fixes seulement



● Recommended
Recommandé



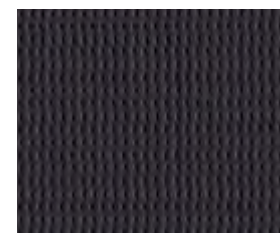
Clay
SWK M716 150



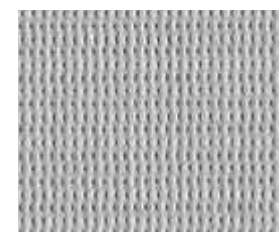
Elephant
SWK M939 150



Taupe
SWK M719 150



Bronze
SWK M393 150



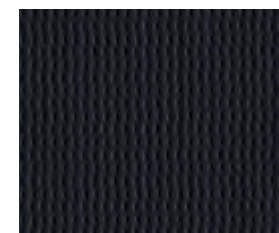
Iron
SWK M653 150



Frost
SWK M721 150



Indigo
SWK M722 150



Black
SWK M391 150



White
SWK M005 150



Red
SWK M927 150



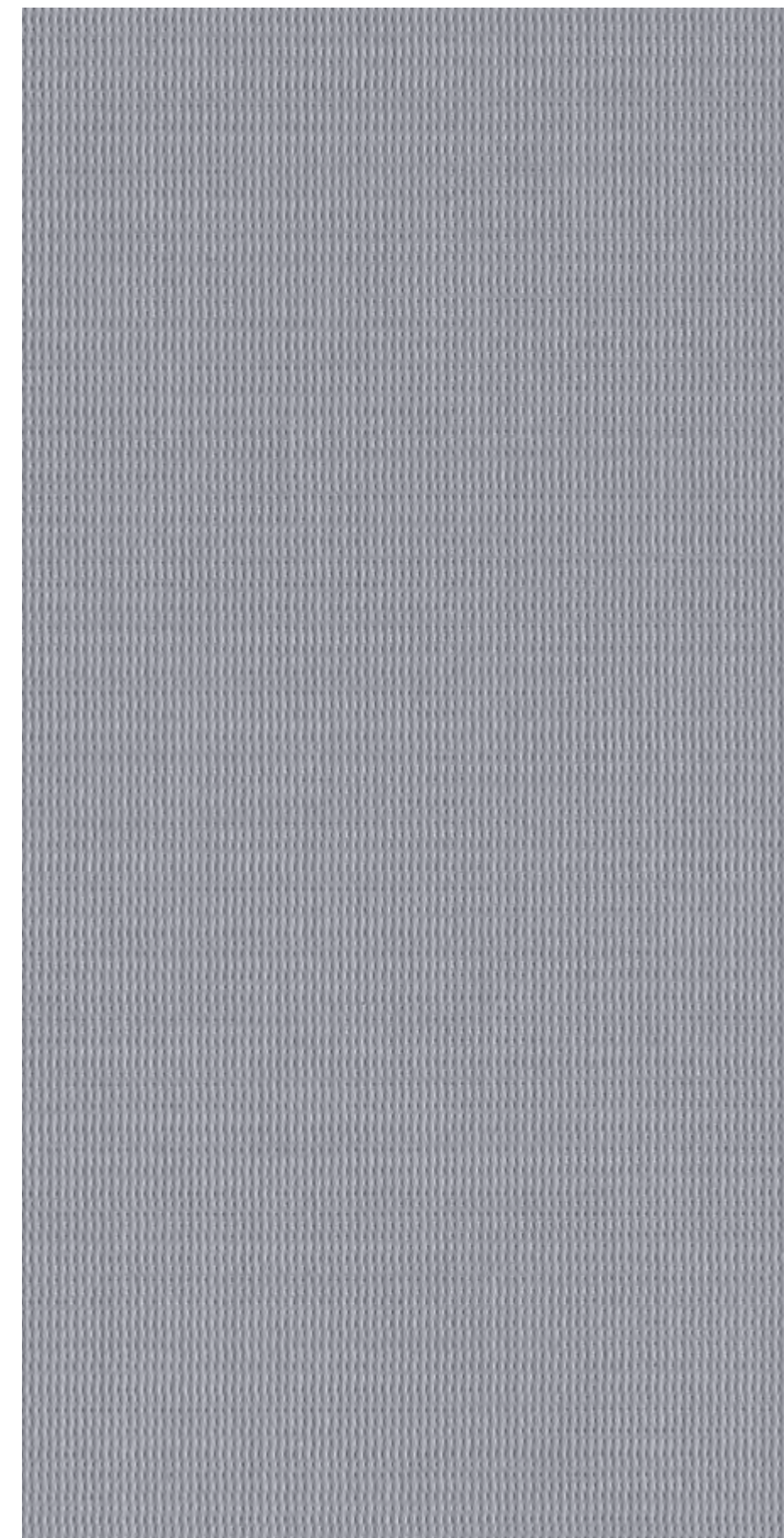
BREATHABLE
COMFORT
Respirant



DIMENSIONAL
STABILITY
Stabilité dimensionnelle



TEAR
STRENGTH
Résistance
à la déchirure



Silver
SWK M652 150

OVERALL CHARACTERISTICS / CARACTÉRISTIQUES GÉNÉRALES

Composition	100% high tenacity polyester 100% polyester haute ténacité
Finish Finition	Solution dyed plastisol coating Enduction plastisol teint dans la masse
Weave - ISO 7211-1 Armure - ISO 7211-1	Rachel Trameur
Weight / Poids - ISO 3801	300 g/m ²
Width / Laize - EN 1773	150 cm
Thickness / Epaisseur - ISO 2286-3	0,42 mm
Openess factor / Coefficient d'ouverture - EN 14501	6%

FABRIC STRENGTH / RÉSISTANCE DU TISSU

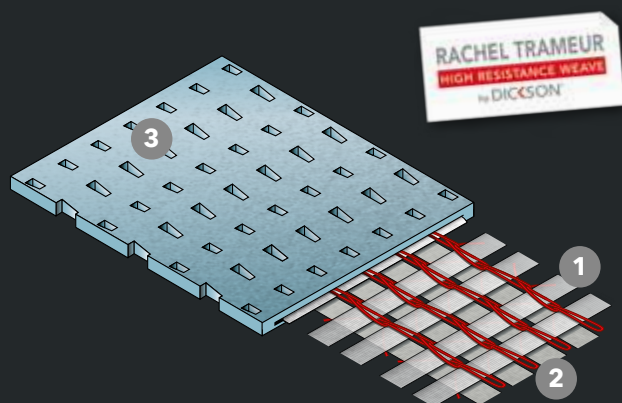
Fire resistance / Résistance au feu	M1- NF 92503 / B1 - DIN 4102 / C1 - UNI 9176 / clase 1 - UNE-EN 13773:2003 / Bs2d0 - Euroclasse EN 13501-1
Tensile strength - ISO 13934-1 Résistance rupture - ISO 13934-1	Warp 220 daN - Weft 150 daN Chaîne 220 daN - Trame 150 daN
Tear strength - DIN 53363 Résistance déchirure - DIN 53363	Warp 43 daN - Weft 22 daN Chaîne 43 daN - Trame 22 daN

COLOUR RESISTANCE / RÉSISTANCE DES COULEURS

Colour fastness UV / Solidité coloris UV - ISO 105 B02	7/8
Colour fastness weather condition Solidité coloris intempéries - ISO 105 B04	4/5

USE / UTILISATION

Roll length / Longueur de coupe	60 ml
Recommended use Utilisation recommandée	Bimini, external windshield and window cover Bimini, housse extérieure de pare-brise et de hublots
Care instructions / Entretien	Soapy water / Eau savonneuse
Guarantee / Garantie	5 years* / 5 ans**



- 1 Nappe de fils en polyester haute ténacité
- 2 Fils de liage sécurisant les nappes de fils mais leur permettant de bouger les unes par rapport aux autres pour répartir et absorber l'énergie mécanique en cas d'amorce de déchirure.
- 3 Enduction spécifique qui protège les couleurs des UV et des intempéries



The values of this product may vary depending on a tolerance variation of +/- 5 %
Les valeurs de ce produit peuvent varier selon une tolérance de +/- 5 %.